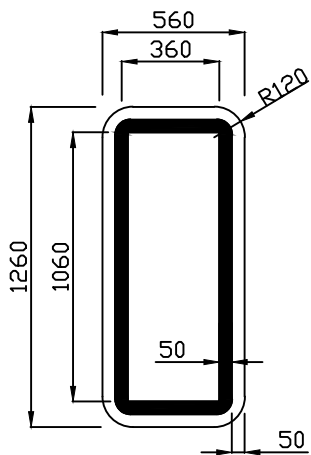


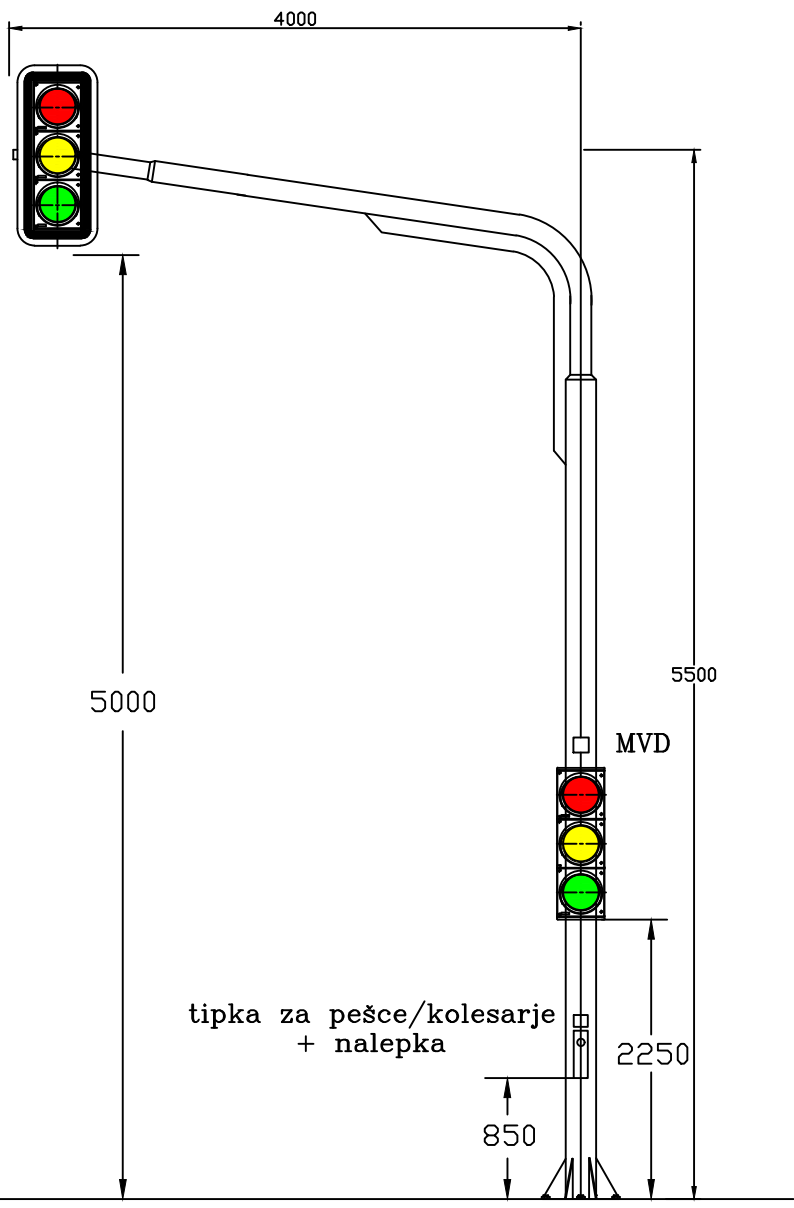
0 1 2 3 4

A

A



DETAJL KONTRASTNE PLOŠČE

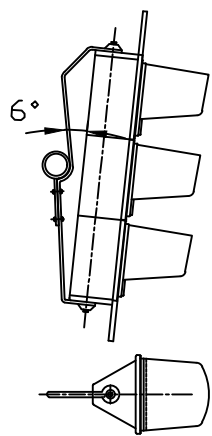


B

B

C

C



D

D

E

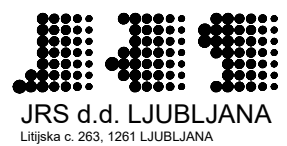
E

SIGNALNI DAJALNIK ZA VOZILA
(na usločenem in ravnem delu
semaforskega droga)

F

F

DATUM	



NAZIV :
Usločeni drog
SEM z ročico

RISBA:
P.

ŠT. PROJEKTA: TIPSKA PRILOGA

LIST: 1 od 9

0

1

2

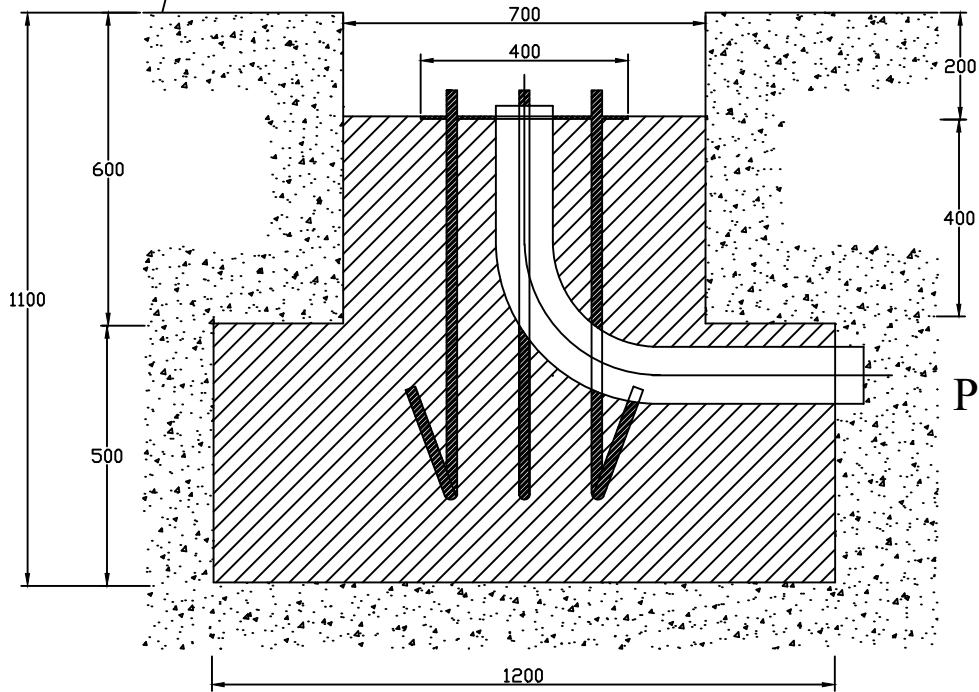
3

4

A

A

NIVO ASFALTA



PREREZ

B

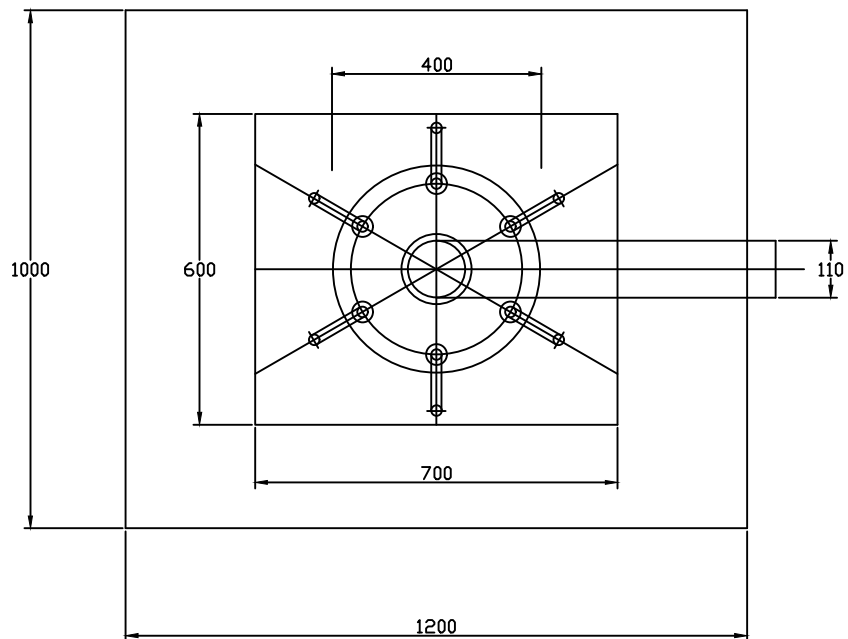
B

C

C

D

D



TLORIS

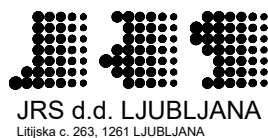
E

E

F

F

DATUM



NAZIV : BETONSKI TEMELJ
ZA USLOČENI DROG
Z ROČICO

RISBA:

P.

TIPSKA PRILOGA

LIST: 2 od 9

0

1

2

3

4

A

A

B

B

C

C

D

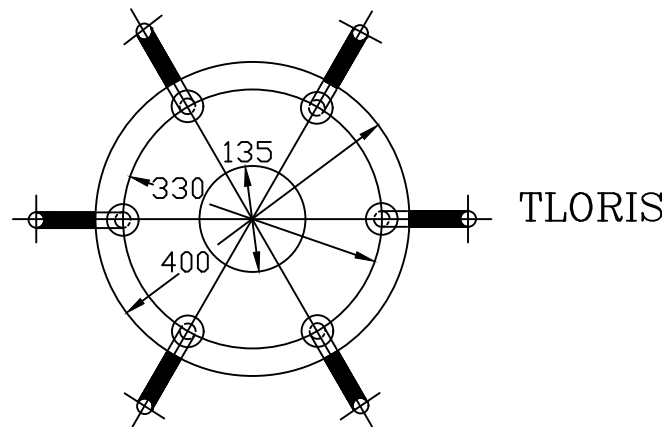
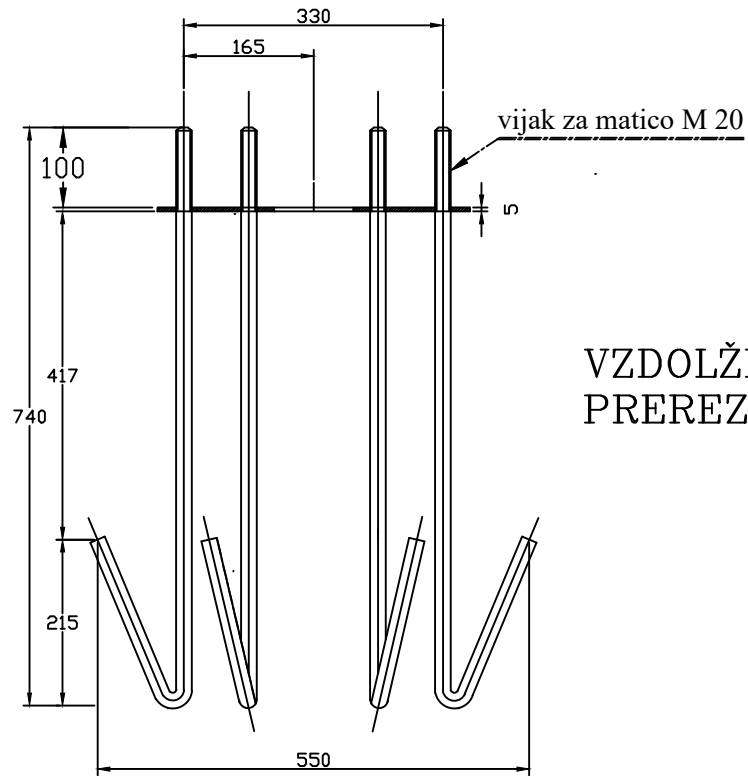
D

E

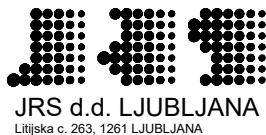
E

F

F



DATUM



NAZIV : SIDRO TEMELJA
ZA USLOČENI DROG
Z ROČICO

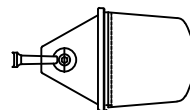
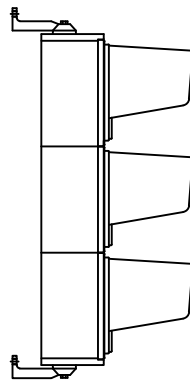
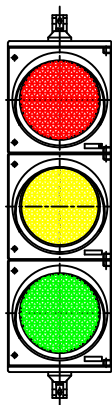
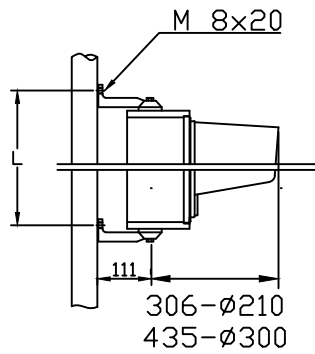
RISBA:

P.

TIPSKA PRILOGA

LIST: 3 od 9

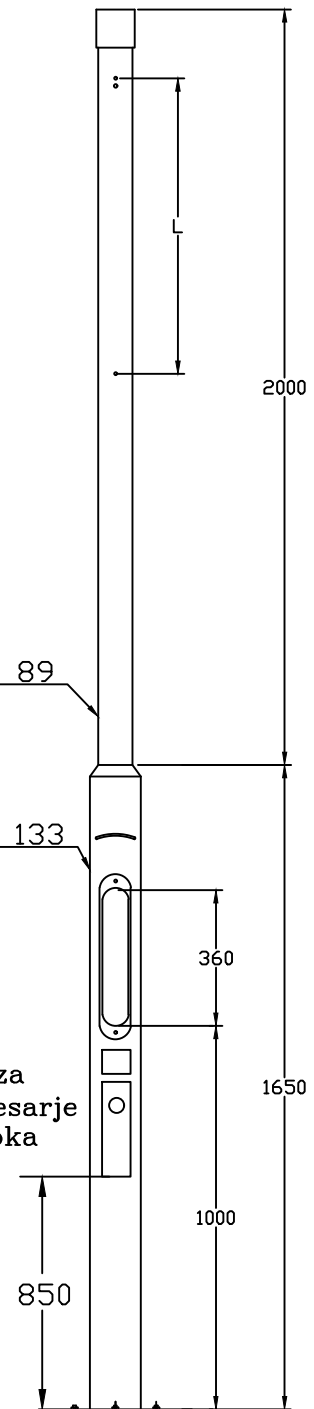
L (mm)		
št. glav	∅ 210	∅ 300
1	475	548
2	760	898
3	1042	1250



Fe CEV ∅ 89

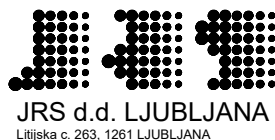
Fe CEV ∅ 133

tipka za
pešce/kolesarje
+ nalepka



SIGNALNI DAJALNIK ZA VOZILA
(na ravnem delu semaforsega droga)

DATUM



NAZIV : SEMAFORSKI DROG
ravni

RISBA:

P.

TIPSKA PRILOGA

LIST: 4 od 9

0

1

2

3

4

A

A

B

B

C

C

D

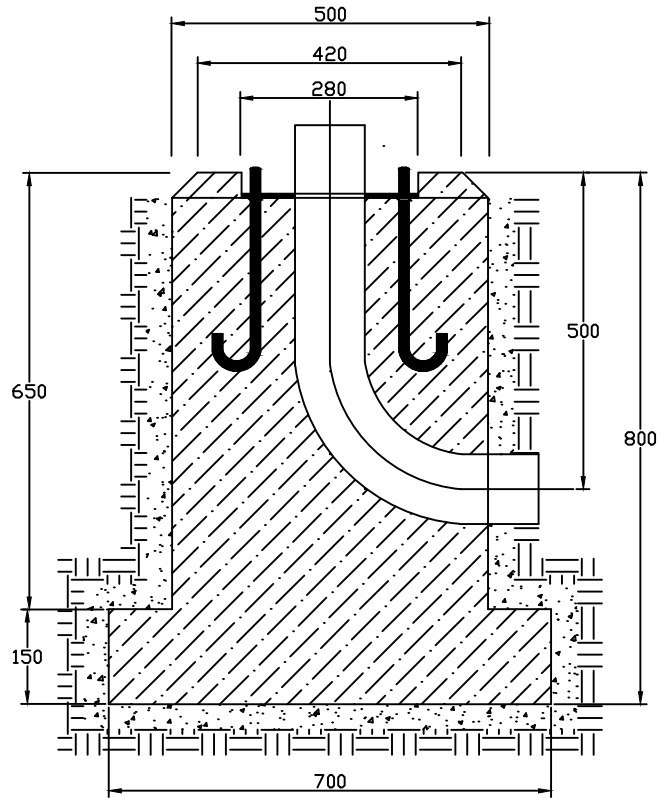
D

E

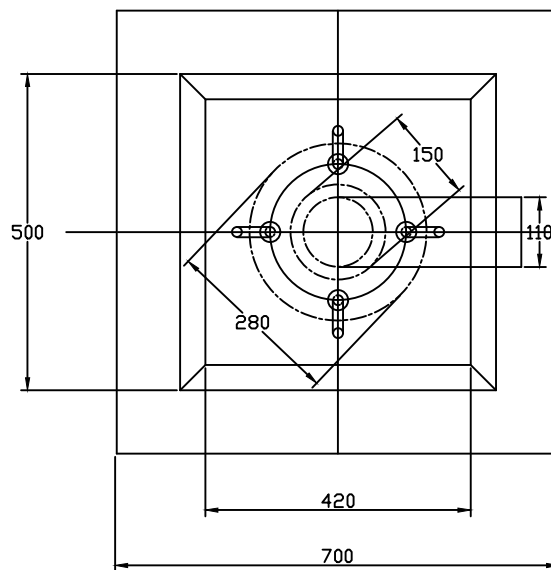
E

F

F



VZDOLŽNI
PREREZ



TLORIS

DATUM

NAZIV :

BETONSKI TEMELJ
ZA RAVNI SEM. DROG

RISBA:

P.



JRS d.d. LJUBLJANA
Litijska c. 263, 1261 LJUBLJANA

TIPSKA PRILOGA

LIST: 5 od 9

0

1

2

3

4

A

A

B

B

C

C

D

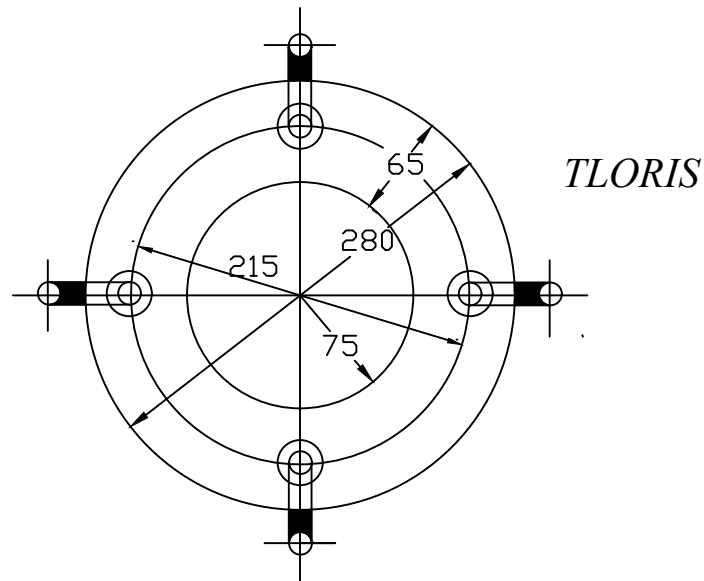
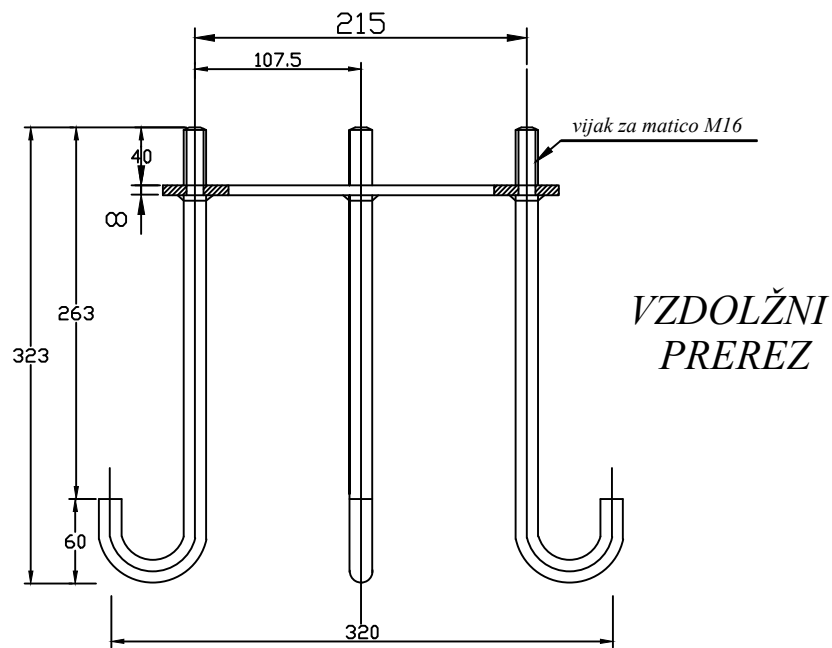
D

E

E

F

F



DATUM

NAZIV :

SIDRO TEMELJA
ZA RAVNI SEM. DROG

RISBA:

P.



JRS d.d. LJUBLJANA
Litjska c. 263, 1261 LJUBLJANA

TIPSKA PRILOGA

LIST: 6 od 9